



Serie **AXC**

Aspiratori centrifughi in linea  
**Da condotto**



## IMPIEGO

- Applicazione in ambienti quali: locali pubblici, uffici, sale da gioco, negozi, abitazioni, palestre, spogliatoi, laboratori, bar, ristoranti, mense, cappe (con filtro), etc.
- Per le caratteristiche costruttive e di prestazioni, la serie **AXC** può essere utilizzata in posizione orizzontale o verticale in qualsiasi punto della tubazione.
- L'aria aspirata non deve essere polverosa o corrosiva.

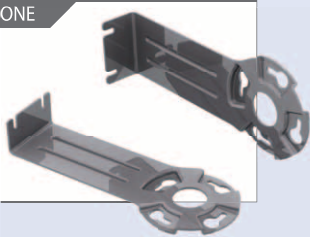
## CARATTERISTICHE

- Aspiratori centrifughi da condotto
- Installazione in linea con la tubazione
- Staffe di fissaggio fornite di serie
- Adatti per aria pulita con temperatura max 40/70°C
- Certificati IMQ
- Protetti contro gli spruzzi d'acqua (IPX4)
- Conformi alla norma CEI EN 60335-2-80
- Ventola a pale rovesce
- Bilanciatura statica e dinamica secondo norme ISO 1940
- Struttura in acciaio verniciata con polveri epossidiche.
- Raddrizzatori di flusso in acciaio zincato
- Motore monofase (230V-50Hz) con cuscinetti long life con termoprotettore adatto per servizio continuo
- Marcatura **CE**

- Leggeri e facili da installare
- 15 Modelli
- Ø 100 a 355 mm

IN DOTAZIONE

Staffe di  
fissaggio



## VERSIONI

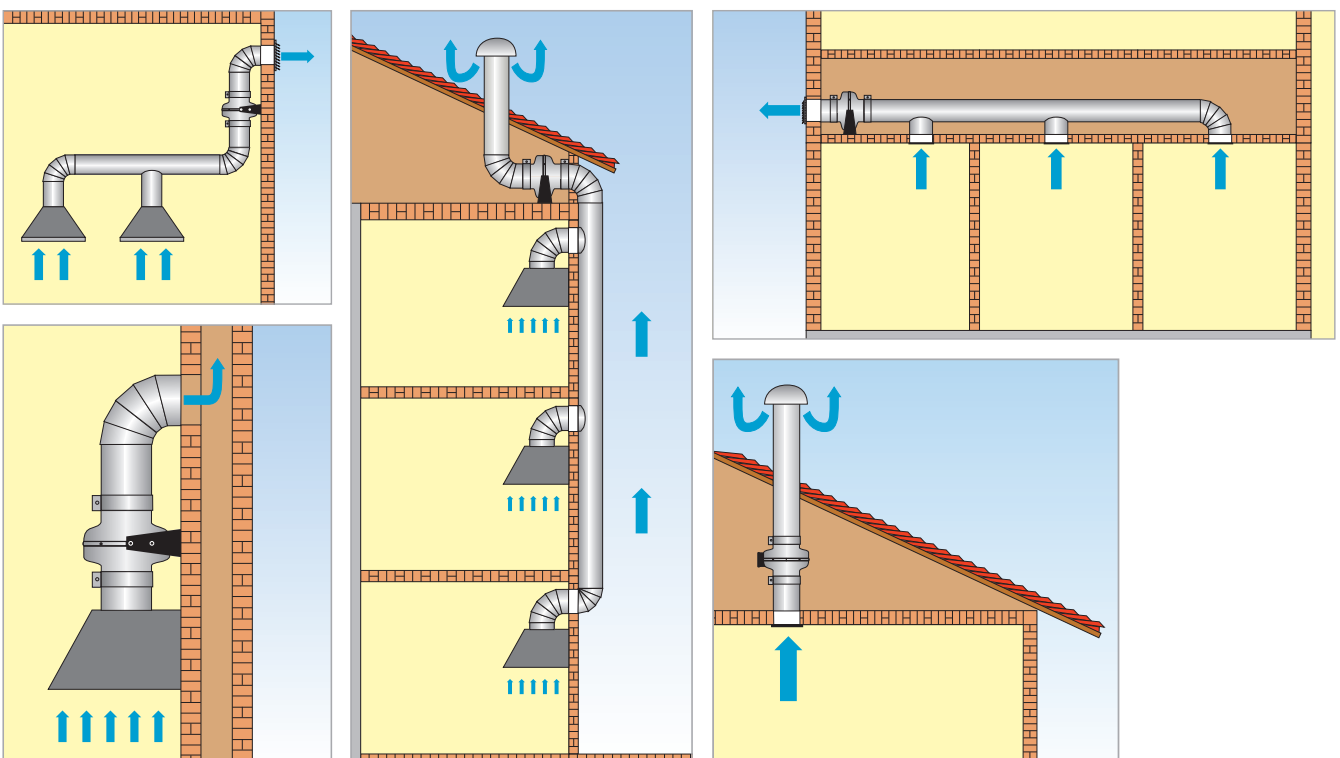
**AXC Versione base** Versione standard

**AXC TP** Versione con struttura in tecnopolimero.



**AXC Lw** Versione Low Watt a basso consumo.

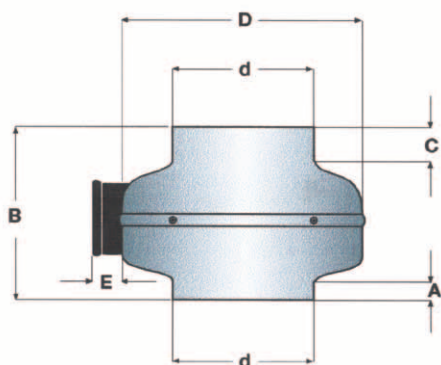
## INSTALLAZIONI



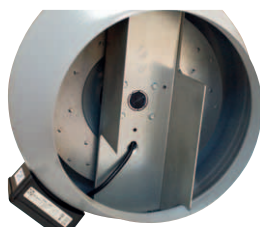
**PRESTAZIONI**

CODICE	MODELLO	TUBAZIONE	PORTATA MAX	PRESSIONE MAX	TENSIONE A 50 Hz	CORRENTE ASSORBITA	POTENZA	VELOCITÀ	PRESSIONE SONORA (a 3 mt)	GRADO DI PROTEZIONE	TEMPERATURA	MARCHI
		Ø mm	m³/h	mm H.O	V	A	W	GIRI/1'	dB (A)*	max °C		
<b>2AX1100</b>	AXC 100A	100	195	35	230	0,30	70	1990	40	IPX4	70	
<b>2AX1101</b>	AXC 100B	100	250	38	230	0,30	70	2530	45	IPX4	70	
<b>2AX1225</b>	AXC 125A	125	245	31	230	0,34	70	1700	42	IPX4	70	
<b>2AX1226</b>	AXC 125B	125	325	34	230	0,30	70	2400	45	IPX4	70	
<b>2AX1561</b>	AXC 150A	150	400	31	230	0,30	70	2470	46	IPX4	70	
<b>2AX1562</b>	AXC 150B	150	530	42	230	0,40	80	2450	45	IPX4	60	
<b>2AX1670</b>	AXC 160A	160	440	33	230	0,30	70	2395	46	IPX4	70	
<b>2AX1671</b>	AXC 160B	160	700	42	230	0,50	110	2550	47	IPX4	70	
<b>2AX2100</b>	AXC 200A	200	750	35	230	0,40	80	2450	50	IPX4	60	
<b>2AX2101</b>	AXC 200B	200	980	58	230	0,70	150	2700	50	IPX4	60	
<b>2AX2551</b>	AXC 250	250	1120	57	230	0,78	170	2550	53	IPX4	60	
<b>2AX3100</b>	AXC 315A	315	1400	58	230	0,80	150	2645	54	IPX4	60	
<b>2AX3101</b>	AXC 315B	315	1850	70	230	1,30	300	2630	59	IPX4	40	
<b>2AX3551</b>	AXC 355A	355	2200	35	230	1,12	240	1330	57	IPX4	60	
<b>2AX3553</b>	AXC 355B	355	2350	92	230	2,82	650	2560	77	IPX4	50	

**DIMENSIONI (mm)**



TIPO	A	B	C	Ø D	Ø D	E	Kg
AXC 100 A	12	215	24	245	98	38	3
AXC 100 B	12	215	24	245	98	38	3
AXC 125 A	11	214	24	245	122	38	3
AXC 125 B	11	214	24	245	122	38	3
AXC 150 A	21	216	23	245	147	38	3
AXC 150 B	22	230	22	333	148	38	5
AXC 160 A	24	215	24	245	157	38	3
AXC 160 B	21	230	22	333	158	38	5
AXC 200 A	22	230	27	333	198	38	5
AXC 200 B	22	230	27	333	198	38	5
AXC 250	22	230	35	333	248	38	5
AXC 315 A	30	297	52	404	314	38	8
AXC 315 B	30	308	52	404	314	38	9
AXC 355 A	44	400	50	484	355	38	12
AXC 355 B	44	400	50	484	355	38	14



Raddrizzatore di flusso



Gruppo motoventilante a pale rovesce

**CURVE**

